

RP1210 API

Verwenden von Applikationen in CAN-, SAE J1939-, ISO15765- und SAE J1708/J1587-Netzwerken

Was ist das RP1210 API?

Das RP1210 API ist eine offene Schnittstelle zwischen Windows-basierten Applikationen und Kommunikationsnetzwerken in Fahrzeugen.

Diese Schnittstelle bietet sowohl für Bussysteme als auch für höherschichtige Protokolle entsprechende Funktionen. In Abhängigkeit von der eingesetzten Applikation sind die Einsatzgebiete sehr vielfältig.

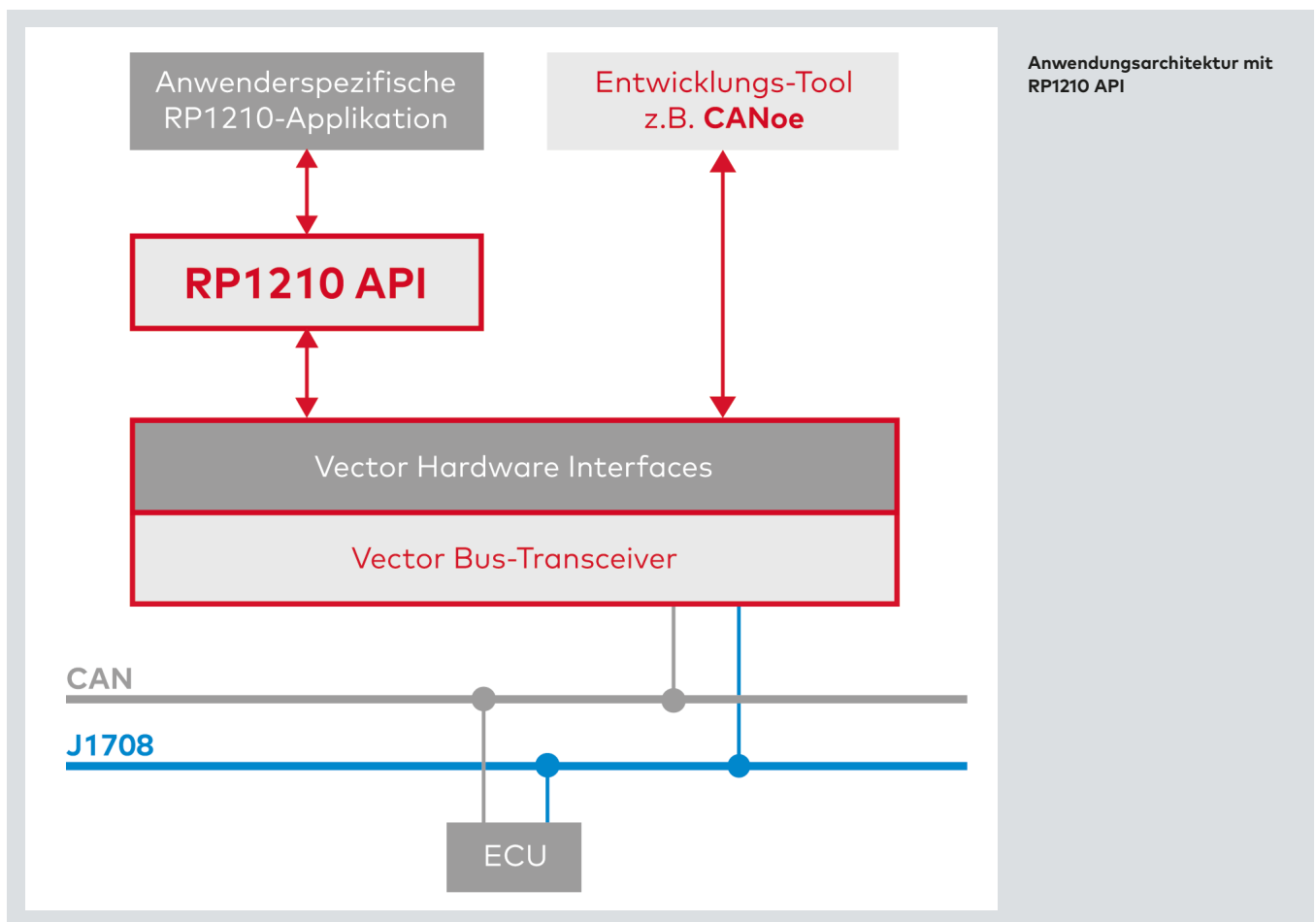
Auf RP1210 basierende Anwendungen sind typischerweise Diagnosewerkzeuge im Nutzfahrzeugumfeld, wie sie im Service eingesetzt werden. Mit dem Vector RP1210 API lassen sich diese Werkzeuge während der Entwicklung auch mit Vector Interface Hardware betreiben.

Erarbeitet wurde die RP1210-Spezifikation als "Recommended Engineering and Maintenance Practice" vom TMC (Technology & Maintenance Council) der ATA (American

Trucking Association). Insbesondere in den USA haben sich Speditionen, OEMs und Zulieferer zu deren Einhaltung freiwillig selbst verpflichtet.

Vorteile im Überblick

- > Komfortable Kanalzuordnung durch volle Integration in den Konfigurationsdialog der Vector Hardware-Interfaces
- > Mehrere Clients pro Kanal
- > Volle Multithreading-Fähigkeit mit verschiedenen optionalen Wartemodi, bspw. auf Sendebestätigungen von Botschaften oder den Abschluss von höherschichtigen Protokoll-Transaktionen
- > Kompatibilität zu RP1210-0, RP1210-A, RP1210-B und RP1210-C



Funktionen für CAN (Auszug)

- > 11 Bit-Identifizier (Standard) & 29 Bit-Identifizier (Extended)
- > Hardware CAN-ID-Filterung
- > Option für parallelen zyklischen Broadcast Message Transfer

Funktionen für SAE J1939 (Auszug)

- > Datensicherungsschicht: Unterstützung von Parametergruppen (PG) und Transportprotokoll-Verbindungen (BAM & CMTD)
- > Netzwerkschicht: Dynamische Adressverwaltung (Vergabe/ Schutz von Adressen)
- > Unterschiedliche Filtermöglichkeiten (z. B. PGN, Quell- und Zieladresse)
- > Option für parallelen zyklischen Broadcast PG Transfer

Funktionen für ISO15765 (Auszug)

- > Unterstützung von ISO15765 (CAN-basiertes Diagnoseprotokoll)

Funktionen für SAE J1708/J1587 (Auszug)

- > Optionale Prüfsummengenerierung und Fehlvalidierung
- > Filterung nach Message-Identifizier (MID)
- > Option für parallelen zyklischen Broadcast Message Transfer

Hardwarechnittstellen

Die RP1210 API kann zusammen mit den Vector Hardware Interfaces sowie den entsprechenden Bus-Transceivern verwendet werden.

Systemvoraussetzungen

Windows 2000/XP/Vista/7/8/8.1/10

Mehr Informationen zur RP1210 API:

www.vector.de/RP1210_API